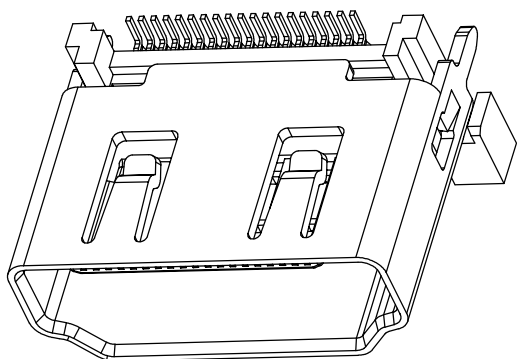


PCB LAYOUT(T=1.60mm)

- 技术要求:
- 电气特性:
 - 1-1 额定电压: 电流: DC 40V, 0.5A
 - 1-2 接触阻抗: 30mΩ MAX
 - 1-3 耐电压: AC 500V/60HZ 1min
 - 1-4 绝缘阻抗: 未连接插头前 500VDC, 100MΩ MIN; 连接插头后 150VDC, 10MΩ MIN
 - 机械特性:
 - 2-1 插入力: 44.1N MAX
 - 2-1 拔出力: 2000次后 9.8N TO 39.2N
10000次后 4.9N TO 39.2N
 - 2-2 机械寿命: 10000 cycles
 - 环境特性:
 - 3-1 适用温度范围: -20°C TO +85°C
 - 3-2 湿度范围: 95%RH.MAX
 - 耐焊性: 260±3°C, 5±1s
 - 其它特性: 见规格说明书



4	防尘盖	1	LCP	黑色
3	接触端子	19	磷铜	底层: Ni 表层: Sn, Au
2	外壳(L)	1	SUS	底层: Cu 表层: Ni
1	基座	1	LCP	黑色
序号	名称	数量	材质	备注

Coorle 东莞市库乐信息科技有限公司

一般公差	绘图	Damny	机种	HDMI连接器
X. ±0.4	审核	Alice	成品名称	HDMI立式19针无支架A型母座
.X ±0.30	核准	Michael	成品料号	HDMI190017
.XX ±0.20				
X° ±2°				
.X° ±1.5°				